

Dell™ PowerVault™ DL2000

# Getting Started With Your System

使用入门

はじめに

시스템 시작 안내서





Dell™ PowerVault™ DL2000

# Getting Started With Your System

Model EMS01



# Notes, Notices, and Cautions



**NOTE:** A NOTE indicates important information that helps you make better use of your system.



**NOTICE:** A NOTICE indicates either potential damage to hardware or loss of data and tells you how to avoid the problem.



**CAUTION:** A CAUTION indicates a potential for property damage, personal injury, or death.

---

**Information in this document is subject to change without notice.**

**© 2008 Dell Inc. All rights reserved.**

Reproduction of these materials in any manner whatsoever without the written permission of Dell Inc. is strictly forbidden.

Trademarks used in this text: *Dell*, the *DELL* logo, and *PowerVault* are trademarks of Dell Inc.; *Intel* and *Xeon* are registered trademarks of Intel Corporation in the U. S. and other countries; *Microsoft*, *Windows*, and *Windows Server* are either trademarks or registered trademarks of Microsoft Corporation in the United States and/or other countries.

Other trademarks and trade names may be used in this document to refer to either the entities claiming the marks and names or their products. Dell Inc. disclaims any proprietary interest in trademarks and trade names other than its own.

Model EMS01

August 2008

P/N Y548H

Rev. A00

# Contents

<b>System Features</b> . . . . .	<b>5</b>
<b>Supported Operating Systems</b> . . . . .	<b>7</b>
<b>Other Information You May Need</b> . . . . .	<b>7</b>
<b>Obtaining Technical Assistance</b> . . . . .	<b>8</b>
<b>NOM Information (Mexico Only)</b> . . . . .	<b>8</b>
<b>Installation and Configuration</b> . . . . .	<b>9</b>
Unpacking the System . . . . .	9
Unpack your system and identify each item. . . . .	9
Install the Rails and System in a Rack . . . . .	9
Connect the Keyboard, Mouse, and Monitor . . . . .	10
Connect the Power . . . . .	10
Install the Power Cord Retention Bracket . . . . .	11
Turn on the System . . . . .	11
Install the Bezel . . . . .	12
<b>Complete the Operating System Setup</b> . . . . .	<b>12</b>
<b>Technical Specifications</b> . . . . .	<b>12</b>



# System Features

The major hardware and software features of your system include:

- Two Dual-Core or Quad-Core Intel® Xeon® 5400 Series and 5200 Series processors.
- Support for symmetric multiprocessing (SMP), which is available on systems with two Intel Xeon processors. SMP greatly improves overall system performance by dividing processor operations between independent processors. To take advantage of this feature, you must use an operating system that supports multiprocessing.



**NOTE:** If you decide to upgrade your system by installing a second processor, you must order the processor upgrade kits from Dell. Not all versions of the Intel Xeon processor will work properly as additional processors. The upgrade kit from Dell contains the correct version of the processor, heat sink, and fan as well as the instructions for performing the upgrade.

- A minimum of 4 GB of 667-MHz, Fully Buffered DIMMs (FBD), upgradable to a maximum of 16 GB by installing combinations of 1-GB or 2-GB memory modules in the eight memory module sockets on the system board.
- The system also features redundant memory, which provides memory sparing or memory mirroring. Either feature is available if eight identical memory modules are installed.
- Support for up to four 3.5-inch internal hot-pluggable SATA hard drives.
- A slim-line SATA DVD, or combination CD-RW/DVD drive.



**NOTE:** DVD devices are data only.

- A chassis intrusion switch that signals the appropriate systems management software if the top cover is opened.
- Baseboard Management Control (BMC) power monitoring monitors current, voltage, and power utilization in the system.
- Up to two hot-pluggable, 750-W power supplies in an optional 1 + 1 redundant configuration.
- Four hot-pluggable system cooling fans.

The system board includes the following features:

- One of the following left riser card options:
  - A left riser card that has one full-length PCIe x8 lane slot and one full-length PCIe x4 lane slot.
- OR
- A left riser card that has two full-length PCI-X 3.3-V, 64-bit, 133-MHz slots on separate PCI-X buses (capable of throttling back to support legacy PCI add-in cards).
- A center riser card that has one half-length PCIe x8 lane slot.
- Dedicated slot for an integrated SAS host bus adapter. The internal channel supports up to four 3.5-inch SATA hard drives.



**NOTE:** System boot is not supported from an external device attached to a SAS or SCSI adapter.

- Two integrated Gigabit Ethernet NICs, capable of supporting 10-Mbps, 100-Mbps, and 1000-Mbps data rates.
- Optional Intel quad-port Gigabit Ethernet NIC, 10-Mbps, 100-Mbps, and 1000-Mbps data rates, and iSCSI remote boot.
- Support for 10-Gb Ethernet cards.
- One internal USB 2.0-compliant connector supporting bootable USB flash drive or USB memory key.
- Four USB 2.0-compliant connectors (two on the front and two on the back) capable of supporting a diskette drive, CD-ROM drive, keyboard, mouse, or USB flash drive.
- Optional remote access controller (RAC) for remote systems management.
- An integrated VGA-compatible video subsystem with an ATI ES1000, 33-MHz PCI video controller. This video subsystem contains 16 MB of DDR SDRAM video memory (nonupgradable). Maximum resolution is 1600 x 1200 with 64 K colors; true-color graphics are supported in the following resolutions: 640 x 480, 800 x 600, 1024 x 768, 1152 x 864, and 1280 x 1024. When the optional RAC is installed, the video resolution is 1280 X 1024.
- Systems management circuitry that monitors operation of the system fans as well as critical system voltages and temperatures. The systems management circuitry works in conjunction with the systems management software.



- Standard baseboard management controller with serial access.
- Back-panel connectors include one serial, one video, two USB, and two NIC connectors.
- Front-panel connectors include a video and two USB connectors.
- Front-panel 1x5 LCD for system ID and error messaging.
- System ID button on the front and back panels.

For more information about specific features, see "Technical Specifications" on page 12.

## Supported Operating Systems

- Microsoft® Windows® Server 2008 Standard x64 Edition.

## Other Information You May Need

 **CAUTION: See the safety and regulatory information that shipped with your system. Warranty information may be included within this document or as a separate document.**

- The *Rack Installation Instructions* included with your rack solution describes how to install your system into a rack.
- The *Hardware Owner's Manual* provides information about system features and describes how to troubleshoot the system and install or replace system components. This document may be found on the CDs that came with your system, or on [support.dell.com](http://support.dell.com).
- CDs included with your system provide documentation and tools for configuring and managing your system.
- Release notes or readme files may be included to provide last-minute updates to the system or documentation or advanced technical reference material intended for experienced users or technicians.

## Obtaining Technical Assistance


If you do not understand a procedure in this guide or if the system does not perform as expected, see your *Hardware Owner's Manual*. Dell™ offers comprehensive hardware training and certification. See [www.dell.com/training](http://www.dell.com/training) for more information. This service may not be offered in all locations.

## NOM Information (Mexico Only)

The following information is provided on the device described in this document in compliance with the requirements of the official Mexican standards (NOM):

Importer:	Dell Inc. de México, S.A. de C.V. Paseo de la Reforma 2620 -11º Piso Col. Lomas Altas 11950 México, D.F.
Model number:	EMS01
Supply voltage:	100–240 V CA -(48–60) V CC
Frequency:	50/60 Hz
Current consumption:	9,0–4,5 A; 20 A (CC)

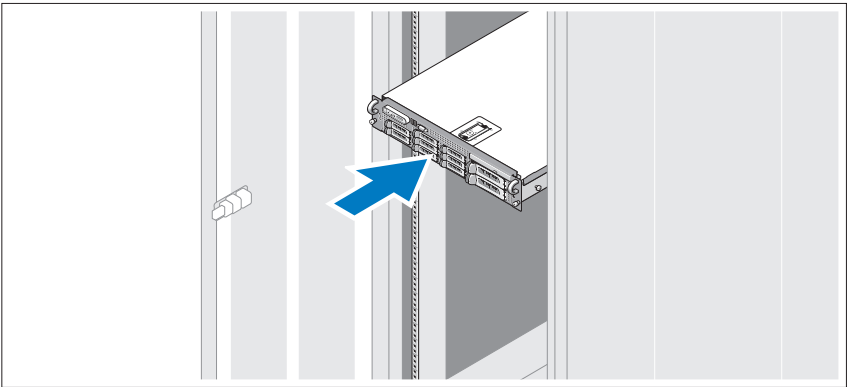
# Installation and Configuration

 **CAUTION:** Before performing the following procedure, review the safety instructions that came with the system.

## Unpacking the System

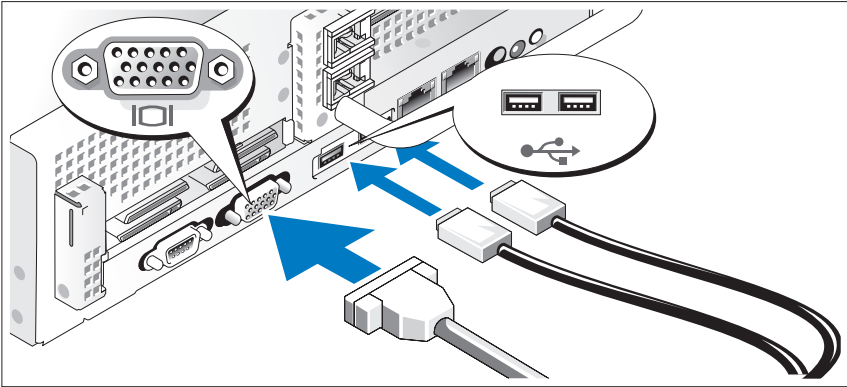
Unpack your system and identify each item.

## Install the Rails and System in a Rack



Assemble the rails and install the system in the rack following the safety instructions and the rack installation instructions provided with your system.

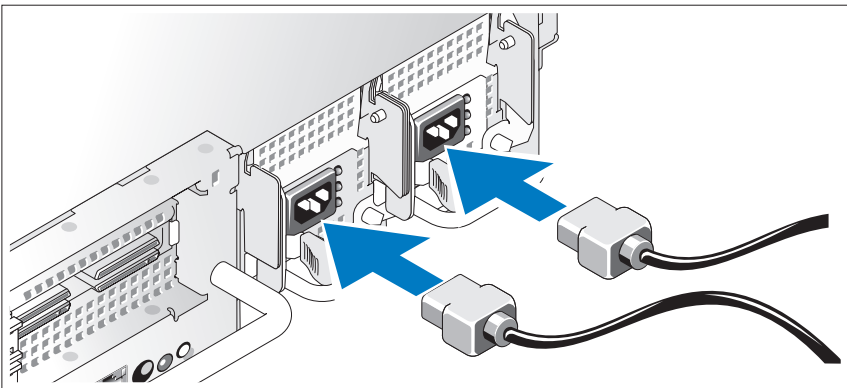
## Connect the Keyboard, Mouse, and Monitor



Connect the keyboard, mouse, and monitor (optional).

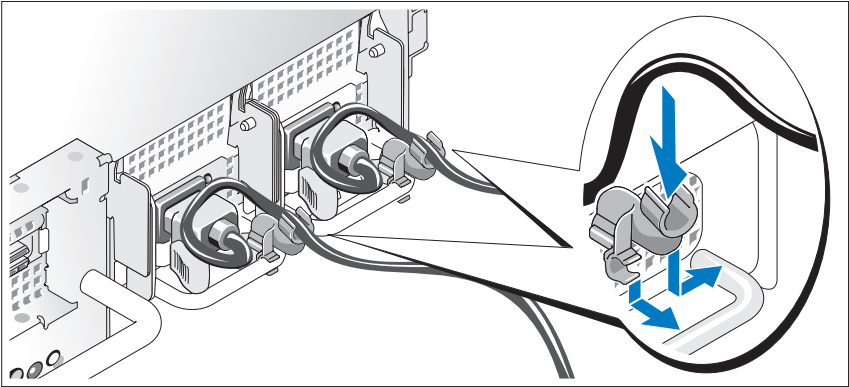
The connectors on the back of your system have icons indicating which cable to plug into each connector. Be sure to tighten the screws (if any) on the monitor's cable connector.

## Connect the Power



Connect the system's power cable(s) to the system and, if a monitor is used, connect the monitor's power cable to the monitor.

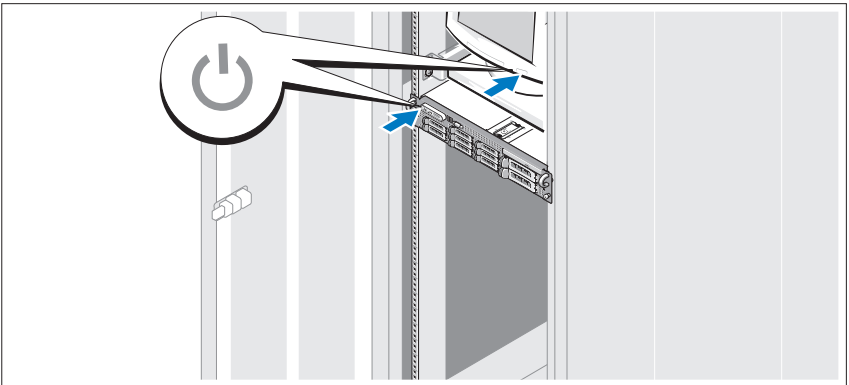
## Install the Power Cord Retention Bracket



Attach the power cord retention bracket on the right bend of the power supply handle. Bend the system power cable into a loop as shown in the illustration and attach to the bracket's cable clasp.

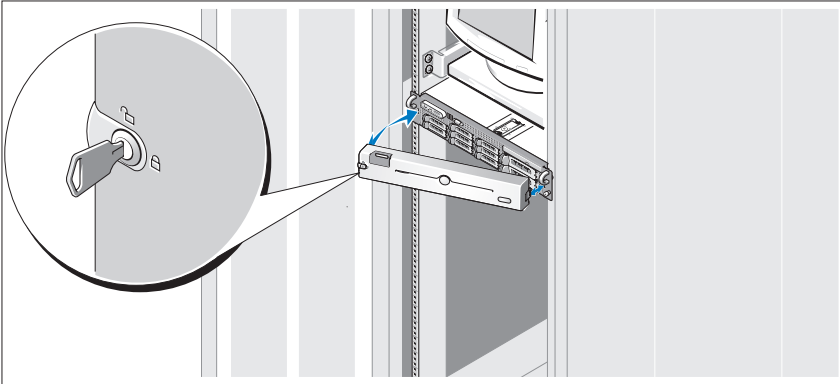
Plug the other end of the power cables into a grounded electrical outlet or a separate power source such as an uninterruptible power supply (UPS) or a power distribution unit (PDU).

## Turn on the System



Press the power button on the system and the monitor. The power indicators should light.

## Install the Bezel



Install the bezel (optional).

## Complete the Operating System Setup

If you purchased a preinstalled operating system, see the operating system documentation that ships with your system. To install an operating system for the first time, see the installation and configuration documentation for your operating system. Be sure the operating system is installed before installing hardware or software not purchased with the system.

## Technical Specifications

---

### Processor

---

Processor type	One or two Dual-Core Intel Xeon Processors 5000 Sequence
----------------	--

---

### Expansion Bus

---

Bus type	PCI-X, PCIe
----------	-------------

---

### Expansion slots

Center riser:

PCIe	One half-height x8 lane 3.3-V (slot 1)
------	--

---

**Expansion Bus (continued)**

---

Left riser

PCI-X option: Two full-height, full-length 3.3-V, 64-bit, 133-MHz (slots 2 and 3)

OR

PCIe option: One full-height x8 lane 3.3-V (slot 2) and one full-height x4 lane 3.3-V (slot 3)

---

**Memory**

---

Architecture	667 MHz Fully Buffered DIMMs (FBD)
Memory module sockets	Eight 240-pin
Memory module capacities	1 GB or 2 GB
Minimum RAM	4 GB
Maximum RAM	16 GB

---

**Drives**

---

Hard drives	Up to four 3.5-inch, internal hot-pluggable SATA hard drives
Diskette drive	External optional USB 3.5-inch, 1.44-MB
Optical drive	One slimline SATA DVD or combination CD-RW/DVD <b>NOTE:</b> DVD devices are data only.
Flash drive	External optional USB

---

**Connectors**

---

**Back**

NIC	Two RJ-45 (for integrated 1-GB NICs)
Serial	9-pin, DTE, 16550-compatible
USB	Two 4-pin, USB 2.0-compliant
Video	15-pin VGA

**Front**

Video	15-pin VGA
USB	Two 4-pin, USB 2.0-compliant

---

**Video**

---

Video type	ATI ES1000 video controller; VGA connectors
Video memory	16 MB of DDR SDRAM

---

**Power**

---

**AC power supply (per power supply)**

Wattage	750 W
Voltage	85–264 VAC, autoranging, 47–63 Hz
Heat dissipation	2697 BTU/hr maximum
Maximum inrush current	Under typical line conditions and over the entire system ambient operating range, the inrush current may reach 55 A per power supply for 10 ms or less.

**Batteries**

System battery	CR 2032 3.0-V lithium ion coin cell
RAID battery (optional)	4.1-V lithium ion



---

**Physical**

---

**Rack**

Height	8.656 cm (3.40 in)
Width	44.7 cm (17.6 in)
Depth	75.68 cm (29.79 in)
Weight (maximum configuration)	26.76 kg (59 lb)

---

**Environmental**

---

**NOTE:** For additional information about environmental measurements for specific system configurations, see [www.dell.com/environmental\\_datasheets](http://www.dell.com/environmental_datasheets).

**Temperature**

Operating	10° to 35°C (50° to 95°F) with a maximum temperature gradation of 10°C per hour
Storage	-40° to 65°C (-40° to 149°F) with a maximum temperature gradation of 20°C per hour

**Relative humidity**

Operating	20% to 80% (noncondensing) with a maximum humidity gradation of 10% per hour
Storage	5% to 95% (noncondensing) with a maximum humidity gradation of 10% per hour

**Maximum vibration**

Operating	0.25 G at 3–200 Hz for 15 min
Storage	0.5 G at 3–200 Hz for 15 min

**Maximum shock**

Operating	One shock pulse in the positive z axis (one pulse on each side of the system) of 41 G for up to 2 ms
-----------	--

---

**Environmental (continued)**

---

Storage	Six consecutively executed shock pulses in the positive and negative x, y, and z axes (one pulse on each side of the system) of 71 G for up to 2 ms
---------	---

**Altitude**

Operating	-16 to 3048 m (-50 to 10,000 ft)
-----------	----------------------------------

Storage	-16 to 10,600 m (-50 to 35,000 ft)
---------	------------------------------------

**Airborne Contaminant Level**

Class	G2 or lower as defined by ISA-S71.04-1985
-------	---

Dell™ PowerVault™ DL2000

# 使用入门

型号 EMS01



# 注、注意和警告



**注：**“注”表示可以帮助您更好地使用系统的重要信息。



**注意：**“注意”表示可能会损坏硬件或导致数据丢失，并告诉您如何避免此类问题。



**警告：**“警告”表示可能会导致财产损失、人身伤害甚至死亡。

---

本说明文件中的信息如有更改，恕不另行通知。

© 2008 Dell Inc. 版权所有，翻印必究。

未经 Dell Inc. 书面许可，严禁以任何形式复制这些材料。

本文中使用的商标：*Dell*、*DELL* 徽标、和 *PowerVault* 是 Dell Inc. 的商标；*Intel* 和 *Xeon* 是 Intel Corporation 在美国和其他国家和地区的注册商标；*Microsoft*、*Windows*、和 *Windows Server* 是 Microsoft Corporation 在美国和 / 或其他国家和地区的商标或注册商标。

本说明文件中提及的其它商标和产品名称是指拥有相应商标和产品名称的公司或其制造的产品。Dell Inc. 对本公司的商标和产品名称之外的其它商标和产品名称不拥有任何专有权。

型号 EMS01

2008 年 8 月

P/N Y548H

修订版 A00

# 目录

系统功能	21
支持的操作系统	23
可能需要的其它信息	23
获得技术帮助	23
NOM 信息（仅限于墨西哥）	23
安装和配置	24
打开系统包装	24
打开系统包装并仔细查看每件物品。	24
在机架中安装滑轨和系统	24
连接键盘、鼠标和显示器	25
连接电源	25
安装电源线固定支架	26
打开系统电源	26
安装挡板	27
完成操作系统安装	27
技术规格	27



# 系统功能

系统的主要硬件和软件配置包括：

- 两个双核或四核 Intel® Xeon® 5400 系列和 5300 系列处理器。
- 支持对称多处理 (SMP)，配备两个 Intel Xeon 处理器的系统具有此功能。SMP 通过在独立的处理器之间分配处理器操作，从而极大地改善整体的系统性能。要使用此功能，必须使用支持多处理的操作系统。



**注：**如果您准备安装第二个处理器来升级系统，则必须向 Dell 订购处理器升级套件。并非所有版本的 Intel Xeon 处理器均可作为附加处理器正常工作。Dell 的升级套件包括正确版本的处理器、散热器和风扇，以及执行升级的说明。

- 最小 4 GB，667-MHz，全缓冲 DIMMs (FBD)，可升级最大 16 GB，方法是通过在系统板上八个内存模块插座中安装 1-GB 或 2-GB 内存模块的组合。
- 系统还配置了冗余内存，可提供内存冗余或内存镜像功能。如果安装了八个完全相同的内存模块，则同时提供内存冗余或内存镜像功能。
- 支持多至四个 3.5 英寸内置热插拔 SATA 硬盘驱动器。
- 一个细长型 SATA DVD，或组合 CD-RW/DVD 驱动器。



**注：**DVD 设备仅用于数据。

- 防盗开关，在顶盖被打开时会向相应的系统管理软件发送信号。
- 底板管理控制器 (BMC) 电源监测可监测电流、电压以及系统中的电源使用。
- 多达两个 750 W 热插拔电源设备（可选 1 + 1 冗余配置）。
- 四个热插拔系统冷却风扇。

系统板包含以下配置：

- 以下左提升卡选件之一：
  - 具有一个全长 PCIe x8 信道插槽和一个全长 PCIe x4 信道插槽的左提升卡。
  - 或
  - 在单独的 PCI-X 总线上具有两个全长 PCI-X 3.3 V、64 位、133 MHz 插槽的左提升卡（能够节流以支持传统的内插式 PCI 卡）。
- 具有一个半长 PCIe x8 信道插槽的中心提升卡。

- 专用插槽，用于安装集成的 SAS 主机总线适配器。该内置信道支持多至四个 3.5 英寸 SATA 硬盘驱动器。



**注：**不支持从连接至 SAS 或 SCSI 适配器的外部设备进行系统引导。

- 四个集成吉位以太网 NIC，可支持 10 Mbps、100 Mbps 和 1000 Mbps 数据速率。
- 可选 Intel 四端口千兆位以太网 NIC，可支持 10 Mbps、100 Mbps 和 1000 Mbps 数据速率以及 iSCSI 远程引导。
- 支持 10 Gb 以太网卡。
- 一个内部 USB 2.0 兼容连接器，支持可引导 USB 快擦写驱动器或 USB 存储钥匙（可选）。
- 四个 USB 2.0 兼容连接器（两个在正面，两个在背面），可以支持软盘驱动器、CD-ROM 驱动器、键盘、鼠标或 USB 快擦写驱动器。
- 可选的远程访问控制器 (RAC)，用于远程系统管理。
- VGA 兼容集成视频子系统，带有 ATI ES1000、33 MHz PCI 视频控制器。此视频子系统包含 16 MB 的 DDR SDRAM 视频内存（不可升级）。最大分辨率是 1600x1200（65,536 色）；以下分辨率支持真彩色图形：640 x 480、800 x 600、1024 x 768 和 1280 x 1024。安装可选的 RAC 后，视频分辨率为 1280 X 1024。
- 系统管理电路，可监测系统风扇的运行以及系统临界电压和温度。系统管理电路需要与系统管理软件配合工作。
- 标准底板管理控制器，支持串行访问。
- 背面板连接器包括一个串行连接器、一个视频连接器、两个 USB 连接器和两个 NIC 连接器。
- 前面板连接器包括一个视频连接器和两个 USB 连接器。
- 前面板 1x5 LCD 显示屏，用于显示系统 ID 和错误信息。
- 系统 ID 按钮，位于前面板和背面板上。


有关特定配置的详细信息，请参阅第 27 页上的“技术规格”。



## 支持的操作系统

- Microsoft® Windows® Server 2008 Standard x64 Edition.

## 可能需要的其它信息

 **警告：**查看系统附带的安全和管制信息。保修信息可能在该说明文件中附带，也可能作为单独的说明文件提供。

- 您的机架解决方案附带的《机架安装指南》，介绍了如何将系统安装到机架中。
- 《硬件用户手册》提供了有关系统功能的信息，并说明了如何排除系统故障以及安装或更换系统组件。此说明文件可在随系统提供的 CD 中找到，或通过 [support.dell.com](http://support.dell.com) 获得。
- 系统附带的 CD 提供了配置和管理系统时可使用的说明文件和工具。
- 可能还会提供版本注释或自述文件以说明对系统、说明文件或针对高级用户或技术人员的高级技术参考资料的最新更新。

## 获得技术帮助


如果您对本指南中的步骤有疑问，或系统运行无法达到预期效果，请参阅《硬件用户手册》。Dell™ 提供全面的硬件培训和认证。有关更多信息，请参阅 [www.dell.com/training](http://www.dell.com/training)。此服务并非在所有国家和地区提供。

## NOM 信息（仅限于墨西哥）

本说明文件中提及的符合墨西哥官方标准 (NOM) 要求的设备上均具有以下信息：

进口商：	Dell Inc. de México, S.A. de C.V. Paseo de la Reforma 2620 -11º Piso Col. Lomas Altas 11950 México, D.F.
型号：	EMS01
电源电压：	100–240 V CA -(48–60) V CC
频率：	50/60 Hz
电流消耗：	9,0–4,5 A; 20 A (CC)

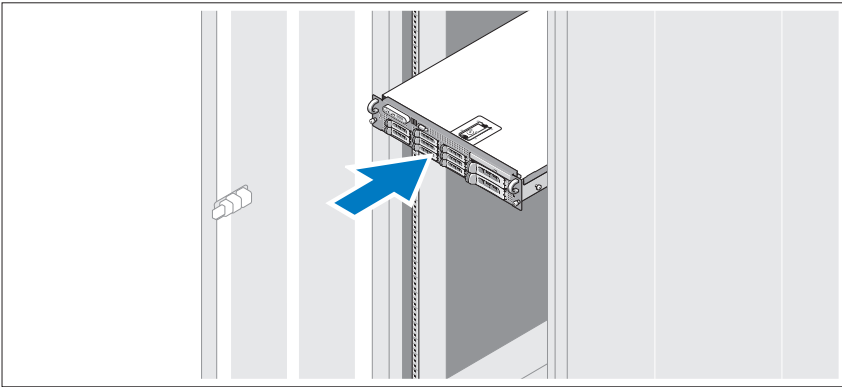
## 安装和配置

 **警告：**执行下列步骤之前，请复习系统随附的安全说明。

### 打开系统包装

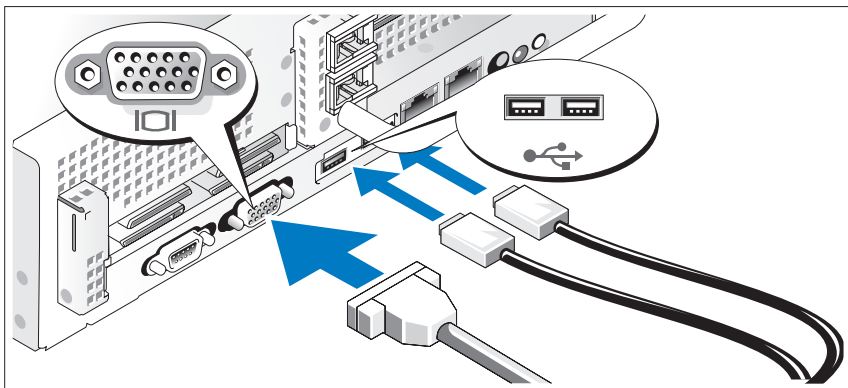
打开系统包装并仔细查看每件物品。

### 在机架中安装滑轨和系统



遵循系统随附的安全说明和机架安装说明组装滑轨和在机架中安装系统。

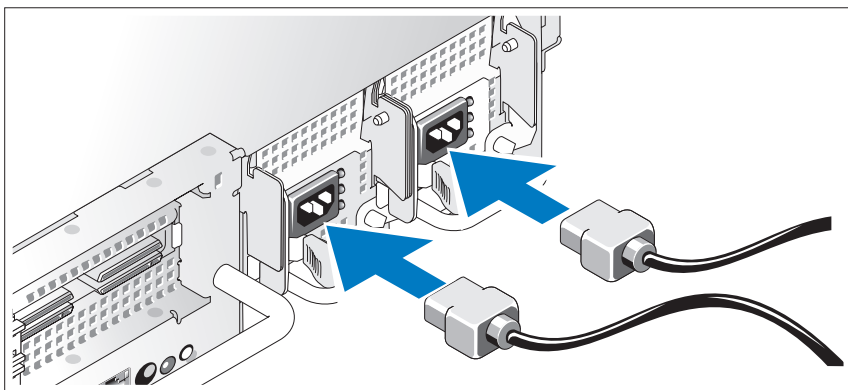
## 连接键盘、鼠标和显示器



连接键盘、鼠标和显示器（可选）。

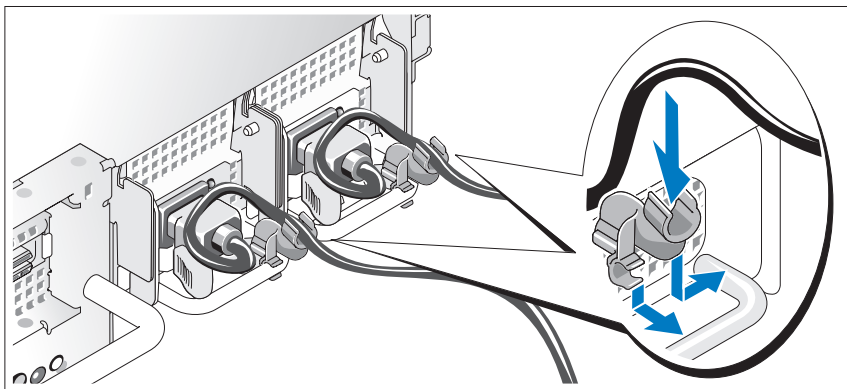
系统背面的连接器附有图标，这些图标指示了要插入每个连接器的电缆。确保拧紧显示器的电缆连接器上的螺钉（如果有）。

## 连接电源



连接系统电源电缆至系统，并且，如果使用显示器，连接显示器电源电缆至显示器。

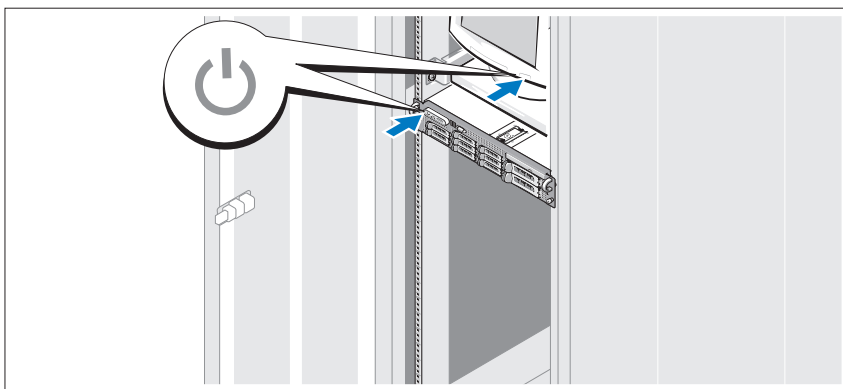
## 安装电源线固定支架



在电源设备手柄的右侧拐弯处上方连接电源线固定支架。如图例所示，将系统电源电缆弯曲成环状，并连接至支架的电缆挂钩。

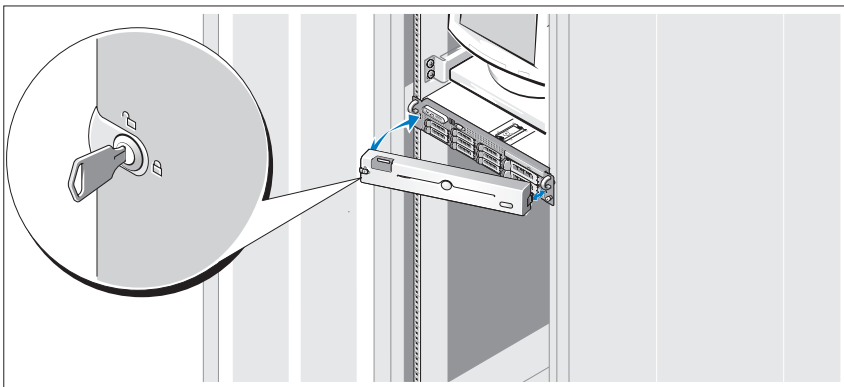
将电源电缆的另一端插入接地的电源插座或单独的电源，如不间断电源设备 (UPS) 或配电装置 (PDU)。

## 打开系统电源



按下系统和显示器的电源按钮。电源指示灯将会亮起。

## 安装挡板



安装挡板（可选）。

## 完成操作系统安装

如果购买了预安装的操作系统，请参阅随系统提供的操作系统说明文件。第一次安装操作系统，请参阅操作系统的安装和配置说明文件。请确保先安装操作系统，然后再安装未预装的硬件或软件。

## 技术规格

---

### 处理器

处理器类型	一个或两个双核心 Intel Xeon 处理器 5000 序列
-------	------------------------------------

---

### 扩充总线

总线类型	PCI-X、PCIe
------	------------

### 扩充槽

中心提升卡： PCIe	一个半高 x8 信道 3.3 V（插槽 1）
----------------	------------------------

---

## 扩充总线 (续)

---

### 左提升卡

PCI-X 选件:	两个全高、全长、3.3 V、64 位、133 MHz (插槽 2 和 3)
	或
PCIe 选件:	一个全高 x 8 信道 3.3 V (插槽 2) 和一个全高 x 4 信道 3.3 V (插槽 3)

---

## 内存

---

体系结构	667 MHz 全缓冲 DIMMs (FBD)
内存模块插槽	八个 240 针
内存模块容量	1 GB 或 2 GB
最小 RAM	4 GB
最大 RAM	16 GB

---

## 驱动器

---

硬盘驱动器	多至四个 3.5 英寸内置热插拔 SATA 硬盘驱动器
软盘驱动器	外部可选的 USB 3.5 英寸 1.44 MB 软盘驱动器
光盘驱动器	一个可选的细长型 SATA DVD 或组合 CD-RW/DVD <b>注:</b> DVD 设备仅用于数据。
快擦写驱动器	外部可选的 USB

---

## 连接器

---

### 背面

NIC	两个 RJ-45 (用于集成的 1 GB NIC)
串行	9 针、DTE、16550 兼容连接器
USB	两个 4 针、USB 2.0 兼容连接器
视频	15 针 VGA 连接器

---

## 连接器 (续)

---

### 正面

视频	15 针 VGA 连接器
USB	两个 4 针、USB 2.0 兼容连接器

---

### 视频

视频类型	ATI ES1000 视频控制器；VGA 连接器
视频内存	16 MB DDR SDRAM

---

### 电源

#### 交流电源设备 (每个电源设备)

功率	750 W
电压	85–264 VAC, 自动值域, 47–63 Hz
散热	2697 BTU/ 小时最大
最大涌入电流	在典型的线路条件下和整个系统环境运行范围内, 每个电源设备在 10 毫秒或更短时间内的涌入电流可能达到 55 A。

### 电池

系统电池	CR 2032 3.0 V 币形锂电池
RAID 电池 (可选)	4.1 V 锂离子电池

---

### 物理规格

#### 机架

高度	8.656 厘米 (3.40 英寸)
宽度	44.7 厘米 (17.6 英寸)
厚度	75.68 厘米 (29.79 英寸)
重量 (最大配置)	26.76 千克 (59 磅)

---

### 环境参数

**注：**有关特定系统配置的环境参数规格的其他信息，请参阅 [www.dell.com/environmental\\_datasheets](http://www.dell.com/environmental_datasheets)。

---

## 环境参数 (续)

---

### 温度

运行时	10 到 35 摄氏度 (50 到 95 华氏度), 每小时最大温差不超过 10 度
存储时	零下 40 到 零上 65 摄氏度 (零下 40 到零上 149 华氏度), 每小时最大温差不超过 20 度

### 相对湿度

运行时	20% 至 80% (非冷凝), 最大湿度变化梯度为每小时 10%
存储时	5% 至 95% (非冷凝), 每小时最大湿度变化不超过 10%

### 最大振动

运行时	在 3-200 Hz、0.5 G 时, 可持续 15 分钟
存储时	在 3-200 Hz、0.5 G 时, 可持续 15 分钟

### 最大撞击

运行时	z 轴正方向上可承受一个 41 G 的撞击脉冲 (系统每一面承受一个脉冲), 最多可持续 2 毫秒
存储时	x、y 和 z 轴正负方向上可承受连续六个 71 G 的撞击脉冲 (系统每一面承受一个脉冲), 最多可持续 2 毫秒

### 海拔高度

运行时	-16 至 3048 米 (-50 至 10,000 英尺)
存储时	-16 至 10,600 米 (-50 至 35,000 英尺)

### 气载污染物级别

分类	G2 或更低 (根据 ISA-S71.04-1985 定义的标准) 1985
----	---



Dell™ PowerVault™ DL2000

はじめに

モデル EMS01



## メモ、注意、警告



**メモ**：システムを使いやすくするための重要な情報を説明しています。



**注意**：ハードウェアの損傷やデータの損失の可能性を示し、その危険を回避する方法を説明しています。



**警告**：物的損害、けが、または死亡の原因となる可能性があることを示しています。

---

**本書の内容は予告なく変更されることがあります。**

**© 2008 すべての著作権は Dell Inc. にあります。**

Dell Inc. の書面による許可のない複製は、いかなる形態においても厳重に禁じられています。

本書に使用されている商標：Dell、DELL ロゴ、および PowerVault は Dell Inc. の商標です。Intel および Xeon は米国およびその他の国における Intel Corporation の登録商標です。Microsoft、Windows、および Windows Server は米国およびその他の国における Microsoft Corporation の商標または登録商標です。

商標または製品の権利を主張する事業体を表すためにその他の商標および社名が使用されていることがあります。それらの商標や会社名は、一切 Dell Inc. に帰属するものではありません。

モデル EMS01

2008 年 8 月

P/N Y548H

Rev.A00

# 目次

システムの機能 . . . . .	35
対応オペレーティングシステム . . . . .	37
その他の情報 . . . . .	37
テクニカルサポートの利用法 . . . . .	38
取り付けと設定 . . . . .	38
システムの開梱 . . . . .	38
ラックへのレールとシステムの取り付け . . . . .	38
キーボード、マウス、モニターの接続 . . . . .	39
電源ケーブルの接続 . . . . .	39
電源コード固定ブラケットの取り付け . . . . .	40
システムの電源投入 . . . . .	40
ベゼルの取り付け . . . . .	41
オペレーティングシステムのセットアップの 完了 . . . . .	41
仕様 . . . . .	41



## システムの機能

お使いのシステムの主要なハードウェアとソフトウェアの機能は、次のとおりです。

- デュアルコア / クアッドコア Intel® Xeon® 5400 シリーズおよび 5300 シリーズのプロセッサが 2 個。
- 2 つの Intel Xeon プロセッサが搭載されているシステムの場合、SMP（対称型マルチプロセッシング）をサポート。SMP は、独立した複数のプロセッサに処理を分散することにより、システム全体の性能を飛躍的に高めます。この機能を活用するには、マルチプロセッシング対応のオペレーティングシステムを使用する必要があります。



**メモ:** 2 つ目のプロセッサを取り付けてシステムをアップグレードする場合は、デルのプロセッサアップグレードキットを購入する必要があります。Intel Xeon プロセッサには、増設用には使用できないバージョンもあります。デルのアップグレードキットには、正しいバージョンのプロセッサと、アップグレードを実行するための手順書が入っています。

- 最低 4 GB、667 MHz の完全バッファ型 DIMM（FBD）、システム基板のメモリモジュールソケット 8 個に 1 GB または 2 GB のメモリモジュールを組み合わせてインストールした場合、最高 16 GB までアップグレード可能。
- このシステムは、メモリスペアリング機能やメモリミラーリングを可能にする冗長メモリ機能にも対応しています。同一仕様のメモリモジュールを 8 つ取り付けている場合は、どちらの機能も利用できます。
- 最高 4 台の 3.5 インチ 内蔵ホットプラグ対応 SATA ハードディスクドライブをサポート。
- スリムライン SATA DVD、または CD-RW/DVD ドライブの組み合わせ。



**メモ:** DVD デバイスはデータ専用です。

- トップカバーが開けられた場合に、適切なシステム管理ソフトウェアに信号を送るインテリジェントスイッチ。
- ベースボード管理コントローラ（BMC）による電源監視機能による、システム内の電流、電圧、および電力利用率の監視。
- ホットプラグ対応の 750 W 電源装置をオプションの 1 + 1 冗長構成で 2 台まで。
- ホットプラグ対応システム冷却ファン 4 台。

システム基板には、次の機能が搭載されています。

- 次のいずれかの左ライザーカードオプション：
  - － フルレングスの PCIe x8 レーンスロット 1 つとフルレングスの PCIe x4 レーンスロット 1 つを備えた左ライザーカード。  
または
  - － 別の PCI-X バス上にフルレングスの PCI-X 3.3 V、64 ビット、133 MHz のスロット 2 つを備えた左ライザーカード（減速してレガシーの PCI アドインカードをサポートすることが可能）。
- ハーフレングスの PCIe x8 レーンスロットを 1 つ備えたセンターライザーカード。
- 内蔵 SAS ホストバスアダプタ専用スロット。内蔵チャンネルは、最高 4 台までの 3.5 インチ SATA ハードディスクドライブをサポート。



**メモ：**SAS または SCSI アダプタに取り付けられた外付けデバイスからのシステム起動はサポートされていません。

- 10 Mbps、100 Mbps、および 1000 Mbps のデータ転送速度をサポートする内蔵 Gigabit Ethernet NIC が 2 枚。
- 10 Mbps、100 Mbps、および 1000 Mbps のデータ転送速度と iSCSI リモートブートをサポートするオプションの Intel クラウドポートギガビットイーサネット NIC。
- 10 Gb イーサネットカードに対応。
- オプションの起動可能 USB フラッシュドライブまたは USB メモリキーをサポートする内蔵 USB 2.0 対応コネクタ 1 個。
- ディスケットドライブ、CD ドライブ、キーボード、マウス、または USB フラッシュドライブをサポートする USB 2.0 対応のコネクタ 4 つ（正面と背面に 2 つずつ）。
- リモートシステム管理用のオプションのリモートアクセスコントローラ（RAC）。
- ATI ES1000、33 MHz PCI ビデオコントローラ搭載の VGA 互換内蔵ビデオサブシステム。このビデオサブシステムには、16 MB の DDR SDRAM ビデオメモリが組み込まれています（アップグレード不可）。最大解像度 1600 × 1200（65,536 色）。True Color グラフィックスは、640 × 480、800 × 600、1024 × 768、1280 × 1024 の解像度でサポートされています。オプションの RAC がインストールされている場合、ビデオ解像度は 1280 X 1024 です。
- システムの重大な電圧と温度の変化に加え、システムファンの動作も監視するシステム管理回路。システム管理回路は、システム管理ソフトウェアと連動して機能します。
- シリアルアクセスを持つ標準ベースボード管理コントローラ。


- 背面パネルには、シリアル、ビデオ、2 つの USB、および 2 つの NIC の各コネクタが装備されています。
- 正面パネルには、ビデオコネクタと 2 つの USB コネクタを装備。
- システム ID およびエラーメッセージを表示する前面パネル 1x5 LCD。
- 前面パネルおよび背面パネルにはシステム ID ボタンがあります。

それぞれの機能の詳細については、41 ページの「仕様」を参照してください。

## 対応オペレーティングシステム

- Microsoft® Windows® Server 2008 Standard x64 Edition

## その他の情報

 **警告**：システムに付属のマニュアルで安全および認可機能に関する情報を参照してください。保証情報については、本書に含まれている場合と、別のマニュアルが付属する場合があります。

- ラックソリューションに付属の『ラック取り付けガイド』では、システムをラックに取り付ける方法について説明しています。
- 『ハードウェアオーナーズマニュアル』では、システムの機能、トラブルシューティングの方法、およびコンポーネントの取り付け方や交換方法について説明しています。このマニュアルはシステムに付属の CD に収録されているか、または [support.jp.dell.com](http://support.jp.dell.com) で入手できます。
- システムに付属の CD には、システムの設定と管理に使用するマニュアルやツールが収録されています。
- リリースノートまたは readme ファイルには、システムやマニュアルに加えられたアップデートの情報や、上級ユーザーや技術者のための高度な技術情報が記載されています。

## テクニカルサポートの利用法

このガイドの手順が理解できない場合やシステムが思ったとおりに動作しない場合は、『ハードウェアオーナーズマニュアル』を参照してください。Dell™ では、広範囲にわたるハードウェアのトレーニングと検定を実施しています。詳しくは、[www.dell.com/training](http://www.dell.com/training) をご覧ください。このサービスが提供されていない地域もあります。

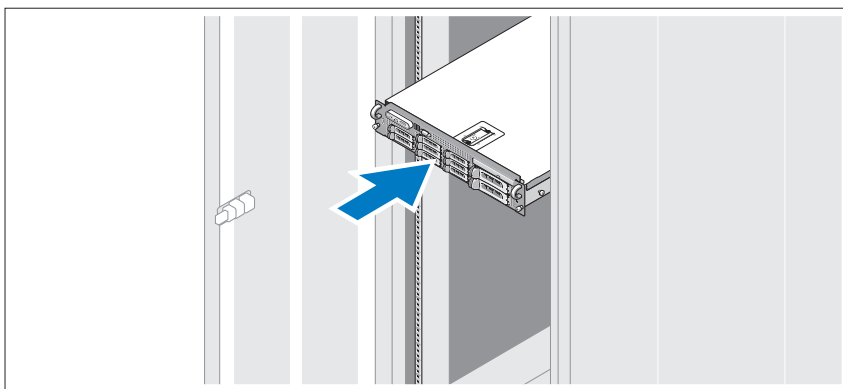
## 取り付けと設定

**⚠ 警告：** 次の手順を実行する前に、システムと同梱の安全に関する注意事項をお読みください。

### システムの開梱

システムを箱から取り出し、同梱品がすべて揃っていることを確認します。

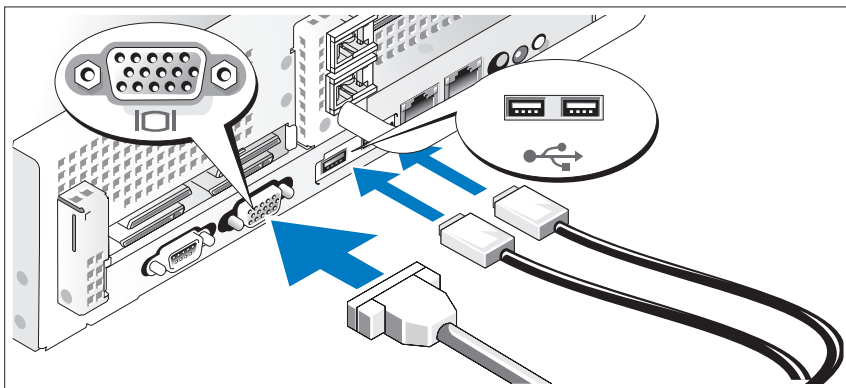
### ラックへのレールとシステムの取り付け



レールの組み立てとラックへのシステムの取り付けの際は、システムと同梱の安全に関する注意事項およびラックのインストール手順に従ってください。



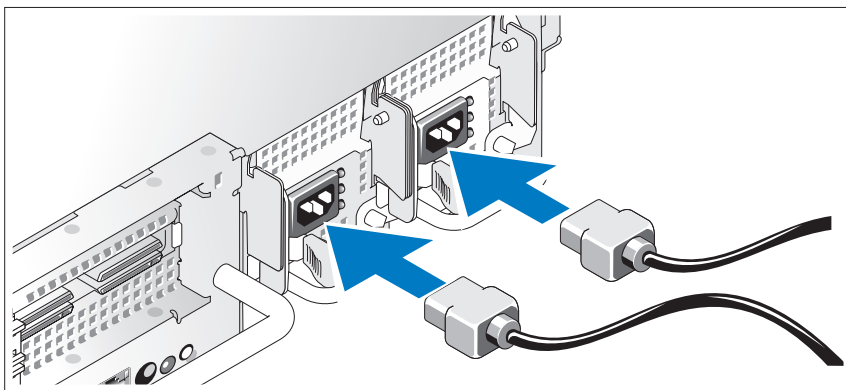
## キーボード、マウス、モニターの接続



キーボード、マウス、モニター（オプション）を接続します。

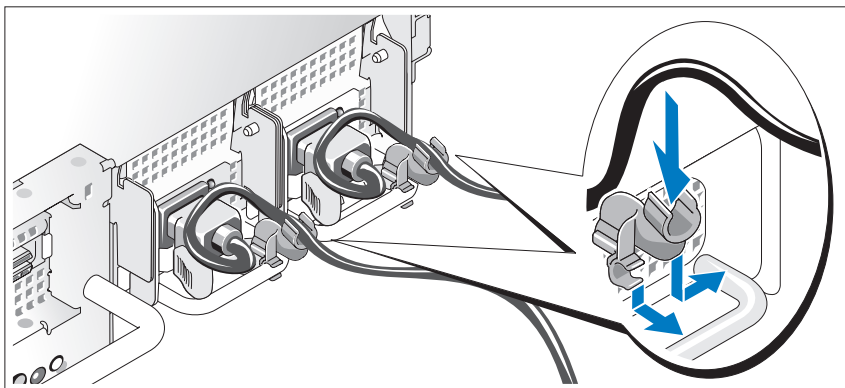
システム背面のコネクタには、どのケーブルを各コネクタに接続するかを示すアイコンがあります。モニターのケーブルコネクタにネジがある場合は、必ず締めてください。

## 電源ケーブルの接続



システムの電源ケーブルをシステムに接続し、モニタを使用する場合は、モニタの電源ケーブルをモニタに接続します。

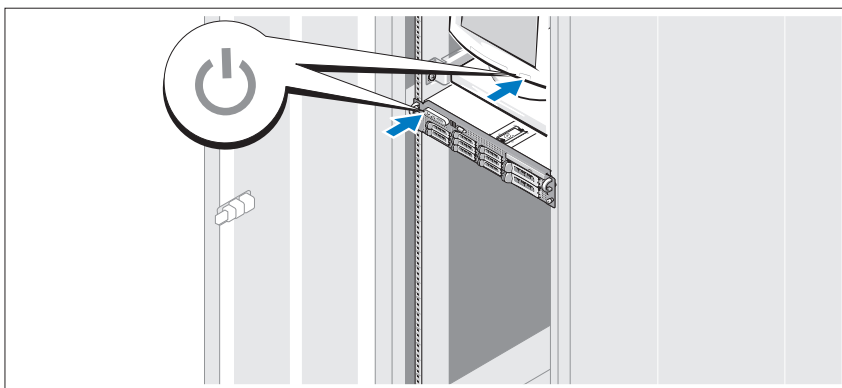
## 電源コード固定ブラケットの取り付け



電源コード固定ブラケットを電源ユニットハンドルの右バンドに取り付けます。システムの電源ケーブルをループ状に曲げ（図を参照）、ブラケットのケーブル留め金に取り付けます。

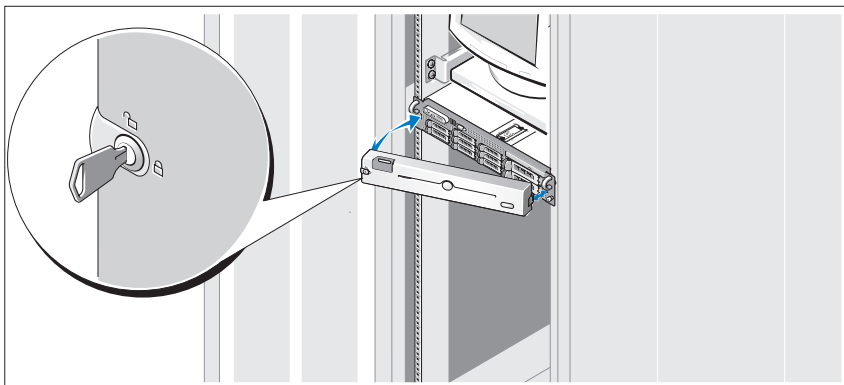
電源ケーブルのもう一方の端をアースされた電源コンセントまたは UPS（無停電電源装置）や配電装置（PDU）などの電源に接続します。

## システムの電源投入



システムとモニターの電源ボタンを押します。電源インジケータが点灯します。

## ベゼルの取り付け



ベゼルを取り付けます（オプション）。

## オペレーティングシステムのセットアップの完了

システムにオペレーティングシステムがプリインストールされている場合は、システムに同梱のオペレーティングシステムのマニュアルを参照してください。オペレーティングシステムを初めてインストールする場合は、お使いのオペレーティングシステムのインストールおよび設定マニュアルを参照してください。システムとは別途に購入したハードウェアやソフトウェアのインストールは、オペレーティングシステムがインストール済みであることを確認してから行ってください。

## 仕様

---

### プロセッサ

プロセッサの種類

デュアルコア Intel Xeon プロセッサ  
5000 番台が 1 つまたは 2 つ

---

### 拡張バス

バスの種類

PCI-X、PCIe

---

### 拡張スロット

---

## 拡張バス (続き)

---

センターライザー： PCIe	ハーフハイト x8 レーン 3.3 V (スロット 1)
左ライザー PCI-X オプション：	フルハイト、フルレングスの 3.3 V、 64 ビット、133 MHz × 2 (スロット 2 および 3)
PCIe オプション：	または フルハイト x8 レーン 3.3 V (スロット 2) × 1、およびフルハイト x4 レーン 3.3 V × 1 (スロット 3)

---

## メモリ

---

アーキテクチャ	667 MHz DDR2 ECC の完全バッファ型 DIMM (FBD)
メモリモジュールソケット	240 ピンソケット 8 個
メモリモジュールの容量	1 GB または 2 GB
最小 RAM	4 GB
最大 RAM	16 GB

---

## ドライブ

---

ハードディスクドライブ	3.5 インチ、内蔵ホットプラグ対応 SATA ハードディスクドライブを 4 台
ディスクドライブ	オプションの 3.5 インチ、1.44 MB USB 外付けドライブ
光学ドライブ	オプションのスリムライン SATA CD、 DVD、または CD-RW/DVD コンボドラ イブ <b>メモ</b> ：DVD デバイスはデータ専用。
フラッシュドライブ	オプションの外付け USB ドライブ

---

## コネクタ

---

### 背面

NIC	RJ-45（内蔵 1 GB NIC 用）× 2
シリアル	16550 互換 9 ピン DTE
USB	4 ピン USB 2.0 対応コネクタ 2 個
ビデオ	15 ピン VGA

### 前面

ビデオ	15 ピン VGA
USB	4 ピン USB 2.0 対応コネクタ 2 個

---

## ビデオ

---

ビデオの種類	ATI ES1000 ビデオコントローラ、VGA コネクタ
ビデオメモリ	16 MB の DDR SDRAM

---

## 電源

---

### AC 電源ユニット（各電源ユニットにつき）

ワット数	750 W :
電圧	85 ~ 264 VAC、47 ~ 63 Hz
熱消費	最大 2697 BTU/ 時
最大流入電流	通常のラインコンディションのもと、システムの動作環境全範囲で、電源ユニット 1 台につき 10 ミリ秒以下で 55 A の入電量を許容できます。

## バッテリー

システムバッテリー	3.0 V コイン型リチウムイオン電池 CR 2032
RAID バッテリー（オプション）	4.1 V リチウムイオン

---

## サイズと重量

---

### ラック

縦幅	8.656 cm
横幅	44.7 cm
奥行	75.68 cm
重量 (最大構成)	26.76 kg

---

### 環境

---

**メモ** : 特定のシステム構成でのその他の環境条件の詳細については、[www.dell.com/environmental\\_datasheets](http://www.dell.com/environmental_datasheets) を参照してください。

#### 温度

動作時	1 時間当たり最大 10° C の温度変化で 10 ~ 35° C
保管時	1 時間当たり最大 20° C の温度変化で -40 ~ 65° C

#### 相対湿度

動作時	1 時間当たり最大 10 パーセントの湿度変化で 20 ~ 80 パーセント (結露しないこと)
保管時	1 時間当たり最大 10% の湿度変化で 5 ~ 95% (結露しないこと)

#### 最大耐久震度

動作時	15 分間にわたり 3 ~ 200 Hz で 0.5 G
保管時	15 分間にわたり 3 ~ 200 Hz で 0.5 G

#### 最大耐久衝撃

動作時	z 軸の正方向に 2 ミリ秒以下で 41 G の 1 衝撃パルス (システムの各面に対して 1 パルス)
保管時	x、y、z 軸の正および負方向に 6 連続衝撃 パルス (システムの各面に対して 1 パルス)、 2 ミリ秒以下で 71 G

#### 高度

動作時	-16 ~ 3,048 m
-----	---------------

---

**環境 (続き)**

---

保管時

-16 ~ 10,600 m

空気汚染物質レベル

クラス

G2 またはそれ未満 (ISA-S71.04-1985  
の定義による) 1985





Dell™ PowerVault™ DL2000

# 시스템 시작 안내서

모델 EMS01



## 주, 주의사항 및 주의



**주 :** " 주 " 는 시스템을 보다 효율적으로 사용하는 데 도움을 주는 중요 정보를 제공합니다 .



**주의사항 :** " 주의사항 " 은 하드웨어의 손상 또는 데이터 유실 위험을 설명하며 , 이러한 문제를 방지할 수 있는 방법을 알려줍니다 .



**주의 :** " 주의 " 는 재산상의 피해나 심각한 부상 또는 사망을 유발할 수 있는 우려가 있음을 알려줍니다 .

---

이 문서의 정보는 사전 통보 없이 변경될 수 있습니다 .

© 2008 Dell Inc. 저작권 본사 소유 .

Dell Inc. 의 서면 승인 없이 어떠한 경우에도 무단 복제하는 것을 엄격히 금합니다 .

본 설명서에 사용된 상표인 *Dell*, *DELL* 로고 및 *PowerVault* 는 Dell Inc. 의 상표이며 , *Intel* 및 *Xeon* 은 미국 및 기타 국가에서 Intel Corporation 의 등록 상표이며 , *Microsoft*, *Windows* 및 *Windows Server* 는 미국 및 / 또는 기타 국가에서 Microsoft Corporation 의 상표 또는 등록 상표입니다 .

본 설명서에서 특정 회사의 표시나 제품 이름을 지칭하기 위해 기타 상표나 상호를 사용할 수도 있습니다 . Dell Inc. 는 자사가 소유하고 있는 것 이외에 기타 모든 상표 및 상호에 대한 어떠한 소유권도 없습니다 .

모델 EMS01

2008 년 8 월

P/N Y548H

Rev. A00

# 목차

시스템 특징	51
지원되는 운영 체제	53
기타 필요한 정보	53
기술 지원 얻기	54
<b>NOM 정보 (멕시코에만 해당)</b>	<b>54</b>
<b>설치 및 구성</b>	<b>55</b>
시스템 포장 풀기	55
시스템 포장을 제거하고 각 항목을 확인합니다	55
레일과 시스템을 랙에 설치	55
키보드, 마우스 및 모니터 연결	56
전원 연결	56
전원 코드 고정 브래킷 연결	57
시스템 켜기	57
베젤 설치	58
<b>운영 체제 설치 완료</b>	<b>58</b>
<b>기술 사양</b>	<b>58</b>



# 시스템 특징

본 시스템의 주요 하드웨어 및 소프트웨어 특징

- 2 개의 듀얼 코어 또는 쿼드 코어 Intel® Xeon® 5400 시리즈 및 5300 시리즈 프로세서 .
- 2 개의 Intel Xeon 프로세서를 장착한 시스템에 사용 가능한 SMP(Symmetric MultiProcessing) 지원 . SMP 는 독립된 프로세서 사이에 작업을 분배함으로써 전체 시스템 성능을 크게 향상시킵니다 . 이 기능을 사용하려면 멀티프로세싱 방식을 지원하는 운영 체제를 사용해야 합니다 .



**주 :** 보조 프로세서를 설치하여 시스템을 업그레이드하려면 Dell 에서 프로세서 업그레이드 키트를 구입해야 합니다 . Intel Xeon 프로세서의 모든 버전이 추가 프로세서로 적절하게 작동되는 것은 아닙니다 . Dell 에서 제공하는 업그레이드 키트에는 올바른 버전의 프로세서 , 방열판 및 팬과 업그레이드 지침이 들어 있습니다 .

- 시스템 보드의 메모리 모듈 소켓 8 개에 1-GB 또는 2-GB 메모리 모듈 조합을 설치하여 최대 16 GB 로 업그레이드가 가능한 최소 4 GB 의 667-MHz, 풀리 버퍼드 DIMMs (FBD) .
- 또한 시스템은 메모리 배분 (sparing) 또는 메모리 미러링 (mirroring) 을 제공하는 중복 메모리를 사용합니다 . 각 기능은 8 개의 동일한 메모리 모듈이 설치된 경우에 이용할 수 있습니다 .
- 최대 4 개의 3.5 인치 내장 핫플러그형 SATA 하드 드라이브 지원 .
- 슬림형 SATA DVD 또는 CD-RW/DVD 콤보 드라이브 .



**주 :** DVD 장치는 데이터 전용입니다 .

- 컴퓨터 덮개가 열리면 시스템 관리 소프트웨어에 신호를 보내는 새시 침입 스위치 .
- BMC(Baseboard Management Control) 전원 모니터링은 전류 , 전압 및 시스템의 전원 이용에 대해 모니터링합니다 .
- 1 + 1 중복 구성 (선택 사양) 으로 최대 2 개의 핫플러그형 750W 전원 공급 장치 .
- 단축 연결형 시스템 냉각팬 4 개 .

다음은 시스템 보드에 내장되어 있는 특징입니다.

- 다음 왼쪽 라이저 카드 옵션 중 하나:
  - 전체 길이 PCIe 8 배폭 레인 슬롯 1 개와 전체 길이 PCIe 4 배폭 레인 슬롯을 가진 왼쪽 라이저 카드.
- 또는
  - 개별 PCI-X 버스에 전체 길이 PCI-X 3.3V, 64비트, 133MHz 슬롯 2 개를 가진 왼쪽 라이저 카드 ( 레거시 PCI 추가 카드 지원을 위한 스토틀링 백 기능).
- 1/2 길이 PCIe 8 배폭 레인 슬롯 1 개를 가진 중앙 라이저 카드.
- 내장형 SAS 호스트 버스 어댑터용 전용 슬롯. 내장형 채널은 최대 4개의 3.5 인치 SATA 하드 드라이브를 지원합니다.



**주 :** SAS 또는 SCSI 어댑터에 연결된 외부 장치에서는 시스템 부팅을 지원하지 않습니다.

- 10Mbps, 100Mbps, 1000Mbps 데이터 전송률을 지원하는 내장형 Gigabit Ethernet NIC 2 개
- 10-Mbps, 100-Mbps 및 1000-Mbps 데이터 전송률 및 iSCSI 원격 부팅을 지원하는 Intel 4 중 포트 Gigabit Ethernet NIC 옵션 1 개.
- 10-Gb Ethernet 카드 지원.
- 부팅 가능한 USB 플래쉬 드라이브 옵션 또는 USB 메모리 키를 지원하는 USB 2.0 규격의 내장형 커넥터 1 개.
- 디스켓 드라이브를 지원할 수 있는 4개의 USB 2.0 호환 커넥터 (전면에 2 개, 후면에 2 개), CD-ROM 드라이브, 키보드, 마우스 또는 USB 플래시 드라이브
- 원격 시스템 관리를 위한 RAC(Remote Access Controller) 옵션.
- ATI ES1000, 33MHz PCI 비디오 컨트롤러가 장착된 내장형 VGA 호환 비디오 서브시스템. 이 비디오 서브시스템에는 16MB의 DDR SDRAM 비디오 메모리가 포함되어 있습니다 (업그레이드 불가능). 최대 해상도는 1600 x 1200 (64,000 색)이며 640 x 480, 800 x 600, 1024 x 768, 1152 x 864 및 1280 x 1024 해상도에서 트루 컬러 그래픽이 지원됩니다. 선택 사양인 RAC가 설치된 경우, 비디오 해상도는 1280 X 1024입니다.
- 시스템 팬, 임계 시스템 전압 및 온도 등의 작동을 모니터링하는 시스템 관리 회로. 시스템 관리 회로는 시스템 관리 소프트웨어와 연계하여 작동합니다.

- 직렬 액세스를 사용하는 표준 베이스보드 관리 컨트롤러.
- 후면 패널 커넥터에는 직렬 커넥터 1개, 비디오 커넥터 1개, USB 커넥터 2개, NIC 커넥터 2개가 포함됩니다.
- 전면 패널 커넥터에는 비디오 커넥터 1개 및 USB 커넥터 2개가 포함됩니다.
- 시스템 ID 및 오류 메시지가 표시되는 전면 패널 1x5 LCD.
- 전면 및 후면 패널의 시스템 ID 단추.

특정 기능에 관한 자세한 내용은 58 페이지의 "기술 사양 < 표 >"을 참조하십시오.

## 지원되는 운영 체제

- Microsoft® Windows® Server 2008 Standard x64 Edition.

## 기타 필요한 정보

**⚠ 주의 :** 컴퓨터와 함께 제공된 안전 및 규제 정보를 참조하십시오. 보증 정보는 본 설명서에 포함되거나 별도의 설명서로 제공될 수 있습니다.

- 랙 솔루션과 함께 제공되는 *랙 설치 안내서*에는 시스템을 랙에 설치하는 방법이 기술되어 있습니다.
- *하드웨어 소유자 설명서*에서는 시스템 기능에 대한 정보를 제공하고 시스템 문제 해결 방법 및 시스템 구성부품 설치 또는 교체 방법을 설명합니다. 이 설명서는 시스템과 함께 제공되는 CD에 수록되어 있거나 [support.dell.com](http://support.dell.com)에서 다운로드할 수 있습니다.
- 시스템에 포함된 CD에는 시스템 구성 및 관리에 대한 설명서 및 도구가 들어 있습니다.
- 발행 정보 또는 추가 정보 파일에는 시스템 또는 설명서에 대한 최신 업데이트나 전문가 또는 기술자를 위한 고급 기술 참조 자료가 수록될 수 있습니다.

## 기술 지원 얻기

본 설명서의 절차가 이해되지 않거나 시스템이 제대로 작동하지 않을 경우에는 *하드웨어 소유자 설명서*를 참조하십시오. Dell™은 포괄적인 하드웨어 교육 및 인증 과정을 제공합니다. 자세한 내용은 [www.dell.com/training](http://www.dell.com/training) 을 참조하십시오. 지역에 따라 이 서비스가 제공되지 않을 수도 있습니다.

## NOM 정보 ( 멕시코에만 해당 )

다음 정보는 공식 멕시코 표준 (NOM: Official Mexican Standards) 을 준수하는 본 설명서에 기술된 장치에 대한 내용입니다:

수입업체 :	Dell Inc. de México, S.A. de C.V. Paseo de la Reforma 2620 -11º Piso Col. Lomas Altas 11950 México, D.F.
모델 번호 :	EMS01
공급 전압 :	100-240 V CA -(48-60) V CC
주파수 :	50/60 Hz
전류 소비량 :	9,0-4,5 A; 20 A (CC)



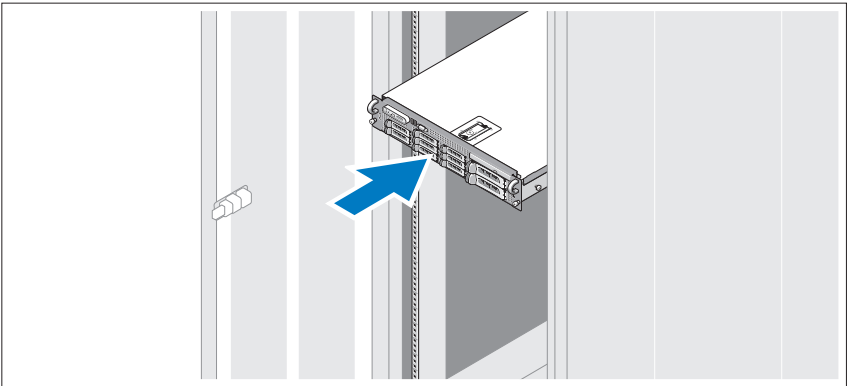
## 설치 및 구성

**⚠ 주의 :** 다음 절차를 수행하기 전에 시스템과 함께 제공되는 안전 지침을 검토하십시오.

### 시스템 포장 풀기

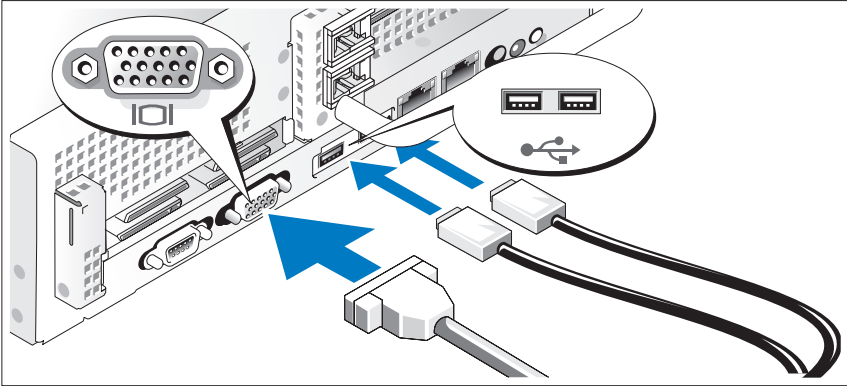
시스템 포장을 제거하고 각 항목을 확인합니다.

### 레일과 시스템을 랙에 설치



안전 지침 및 시스템과 함께 제공되는 랙 설치 설명서에 따라 레일을 조립하고 시스템에 랙을 설치합니다.

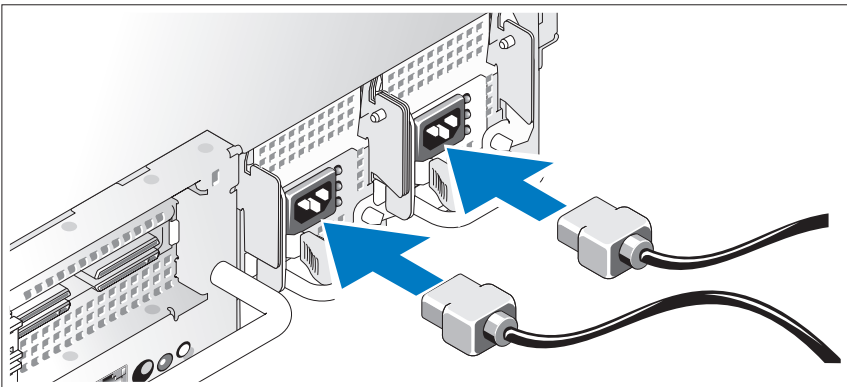
## 키보드, 마우스 및 모니터 연결



키보드, 마우스 및 모니터 ( 옵션 ) 를 연결합니다.

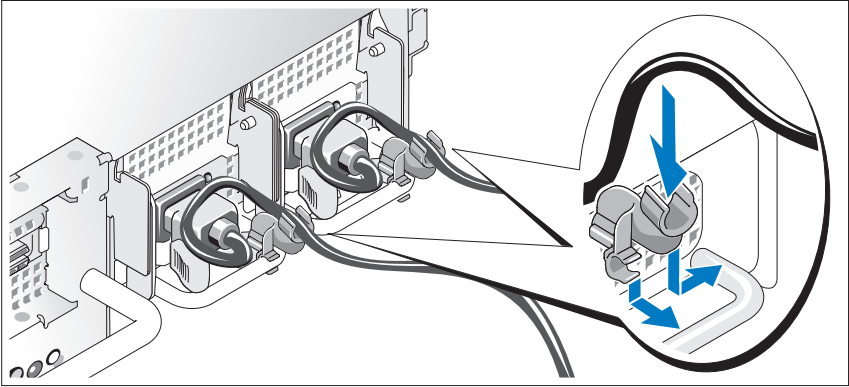
시스템 후면에 있는 커넥터에는 각 커넥터에 연결될 케이블이 표시된 아이콘이 있습니다. 모니터의 케이블 커넥터에 있는 나사 ( 해당하는 경우 ) 를 단단히 고정하십시오.

## 전원 연결



시스템의 전원 케이블을 시스템에 연결하고, 모니터를 사용하는 경우 모니터의 전원 케이블을 모니터에 연결합니다.

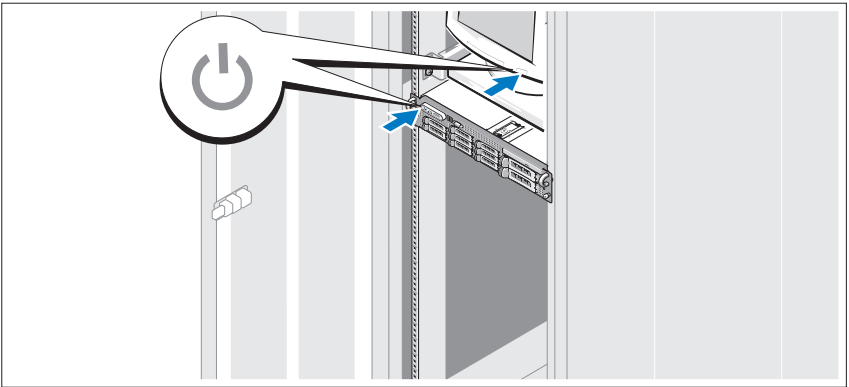
## 전원 코드 고정 브래킷 연결



전원 공급 장치 핸들의 오른쪽 벤드에 있는 전원 코드 고정 브래킷을 연결합니다. 그림과 같이 시스템 전원 케이블을 고리 안으로 구부려서 브래킷의 케이블 걸쇠에 연결합니다.

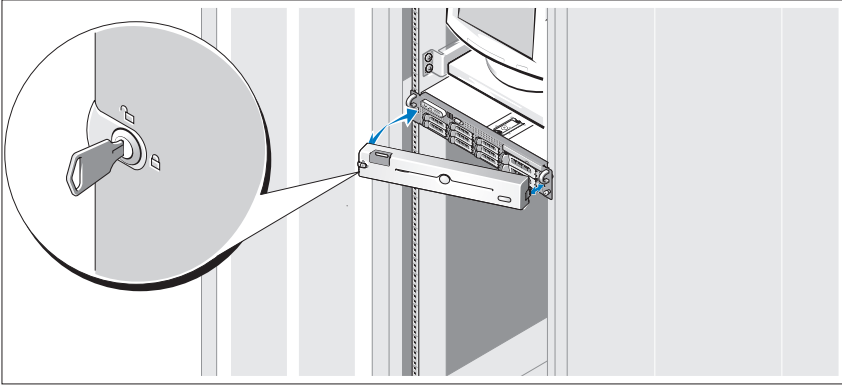
케이블의 반대쪽 끝을 접지된 전원이나 UPS(Uninterruptible Power Supply) 또는 PDU(Power Distribution Unit) 와 같은 별도의 전원에 연결합니다.

## 시스템 켜기



시스템 및 모니터의 전원 단추를 누릅니다. 그러면 전원 표시등이 켜집니다.

## 베젤 설치



베젤 ( 옵션 ) 을 설치합니다 .

## 운영 체제 설치 완료

시스템 구입시 운영 체제가 미리 설치되어 있는 경우에는 시스템과 함께 제공되는 운영 체제 설명서를 참조하십시오 . 운영 체제를 처음 설치하려면 , 운영 체제에 대한 설치 및 구성 설명서를 참조하십시오 . 시스템과 함께 구입하지 않은 하드웨어 또는 소프트웨어를 설치하기 전에 운영 체제가 설치되어 있는지 확인하십시오 .

## 기술 사양

---

### 프로세서

프로세서 유형

하나 또는 두 개의 듀얼 코어 Intel Xeon 프로세서 5000 Sequence

---

### 확장 버스

버스 유형

PCI-X, PCIe

확장 슬롯

---

## 확장 버스 (계속)

---

중앙 라이저 :	
PCIe	1/2 높이 8 배폭 레인 3.3 V 1 개 ( 슬롯 1)
왼쪽 라이저	
PCI-X 옵션 :	전체 높이 , 전체 길이 3.3 V, 64 비트 , 133 MHz 2 개 ( 슬롯 2 및 슬롯 3)
	또는
PCIe 옵션 :	전체 높이 8 배폭 레인 3.3V 1 개 ( 슬롯 2) 및 전체 높이 4 배폭 레인 3.3V 1 개 ( 슬롯 3)

---

## 메모리

---

아키텍처	667 MHz 폴리 버퍼드 DIMMs (FBD)
메모리 모듈 소켓	240 핀 8 개
메모리 모듈 용량	1 GB 또는 2 GB
최소 RAM	4 GB
최대 RAM	16 GB

---

## 드라이브

---

하드 드라이브	최대 4 개의 3.5 인치 내장 핫플러그형 SATA 하드 드라이브 .
디스켓 드라이브	외장형 USB 3.5 인치 , 1.44 MB 드라이브 ( 선택 사양)
광학 드라이브	슬림형 SATA DVD 또는 CD-RW/DVD 콤보 1 개 <b>주 :</b> DVD 장치는 데이터 전용입니다 .
플래쉬 드라이브	외장형 USB 옵션

---

## 커넥터

---

### 후면

NIC	RJ-45 ( 내장된 1-GB NICs 용 ) 2 개
직렬	9 핀 , DTE, 16550 호환
USB	4 핀 2 개 , USB 2.0 호환
비디오	15 핀 VGA

### 전면

비디오	15 핀 VGA
USB	4 핀 2 개 , USB 2.0 호환

---

## 비디오

---

비디오 유형	ATI ES1000 비디오 컨트롤러 ; VGA 커넥터
비디오 메모리	16MB DDR SDRAM

---

## 전원

---

### AC 전원 공급 장치 ( 전원 공급 장치마다 )

와트	750 W
전압	85–264 VAC, 자동범위전환 , 47–63 Hz
열 손실	2697 BTU/hr ( 최대 )
최대 유입 전류	일반적인 라인 상태나 전체 시스템의 작동 범위에서는 최대 유입 전류가 10 ms 동안 전력 공급이 55 A 에 달합니다.

### 전지

시스템 전지	CR 2032 3.0V 리튬 이온 코인 셀
RAID 전지 ( 선택사양 )	4.1 V 리튬 이온

---

## 규격

---

### 랙

높이	8.656 cm (3.40 인치)
너비	44.7 cm (17.6 인치)
깊이	75.68 cm (29.79 인치)
무게 ( 최대 구성시 )	26.76 kg (59 lb)

---

## 환경

---

**주 :** 특정 시스템 구성을 위한 환경 측정에 대한 추가 정보는 [www.dell.com/environmental\\_datasheets](http://www.dell.com/environmental_datasheets) 를 참조하십시오 .

### 온도

작동	10°~35° C (50°~95° F), 시간당 최고 10° C 의 온도 변화 기준
보관	-40°~65° C (-40°~149° F), 시간당 최고 20° C 의 온도 변화 기준

### 상대 습도

작동	20% ~ 80%( 비응축), 시간당 10% 의 최고 습도 변화시
보관	5%~95%( 비응축), 시간당 최고 10% 의 습도 변화 기준

### 최대 진동

작동	15 분간 3-200 Hz 로 0.25 G
보관	3-200 Hz 에서 15 분 동안 0.5 G

### 최대 충격

작동	최대 2 ms 동안 (+) z 축으로 41 G 의 충격 펄스 ( 시스템 각 면에 1 회의 펄스 ) 1 회
보관	최대 2 ms 동안 (+/-) x, y, z 축으로 71 G 의 연속 충격 펄스 ( 시스템 각 면에 1 회의 펄스 ) 6 회

### 고도

작동	-16 ~ 3048 m(-50 ~ 10,000 ft)
----	-------------------------------

---

**환경 (계속)**

---

보관

-16 ~ 10,600 m(-50 ~ 35,000 ft)

**공기 중 오염 물질 수준**

등급

ISA-S71.04-1985 에서 정의한  
G2 이하





Printed in China.  
中国印刷.  
중국에서 인쇄.  
Printed on Recycled Paper.

[www.dell.com](http://www.dell.com) | [support.dell.com](http://support.dell.com)



OY548HA00



Printed in Malaysia.  
马来西亚印制。  
말레이시아에서 인쇄.

[www.dell.com](http://www.dell.com) | [support.dell.com](http://support.dell.com)



0Y548HA00